

等离子发生器 CIG-301

Careour
Health

等离子量:	300 万/cm ³
输入电压:	DC12V or DC5V
输出电压:	DC±4.0KV ±1.0KV
额定功率:	<1W
放电方式:	碳刷尖端直流高压放电
外壳材料:	阻燃塑料
电线规格:	线长/连接器可指定
产品尺寸:	27*15*18 mm
安装尺寸:	Φ3.5 mm 孔
净重:	-kg

开傲 CIG-系列正/负离子发生器，利用脉冲、振荡电路将低电压升至直流负高压，利用碳刷尖端直流高压产生电晕，高速地放出大量电子(e-)，被空气中的氧分子(O₂)捕捉，从而形成负氧离子。

性能特点:

- 采用高压包升压的技术，而非简单的倍压低成本方案
- 负离子量稳定，臭氧量大大低于安全浓度，统配性强
- 电线、端子等可根据要求定制

主要功能:

- 提供产生负离子的发生装置，有利人体健康

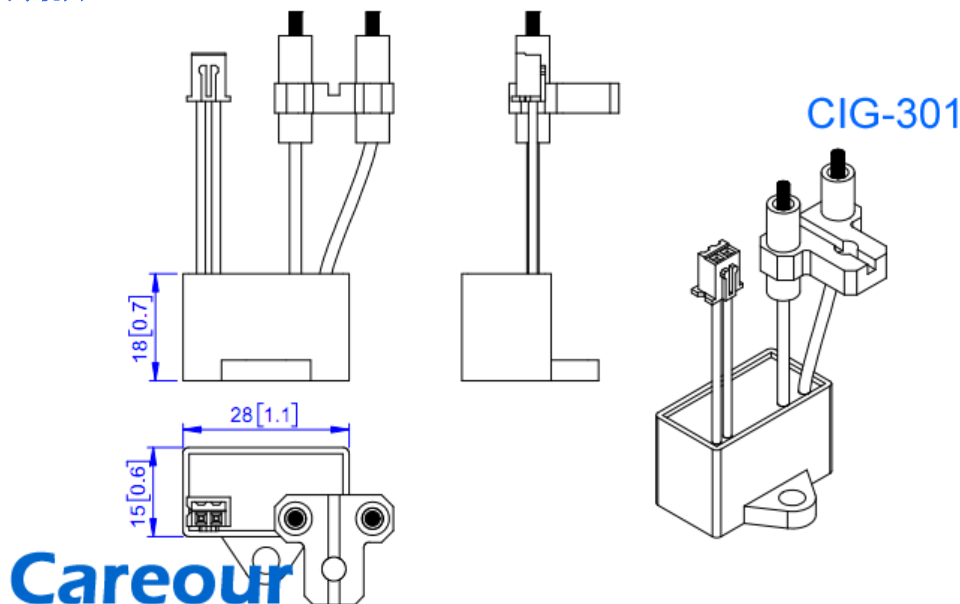
适用范围:

- 空气清新机、电风扇、空调、空调扇、电暖器
- 电吹风、直发器、电夹板、加湿机、干手机
- 显示器、电脑机箱、电话机、DVD、音响、台灯、节能灯、小夜灯

产品系列:

名称	型号	输入电压	输出电压	负离子量	产品尺寸	特点
负离子发生器	CIG-201	DC12V/DC5V	DC-4.0KV ±1.0KV	300 万/cm ³	27*15*18 mm	碳素纤维头/负离子
负离子发生器	CIG-202	AC220V/AC110V	DC-4.0KV ±1.0KV	300 万/cm ³	42*24*21 mm	碳素纤维头/负离子
等离子发生器	CIG-301	DC12V/DC5V	DC±4.0KV ±1.0KV	300 万/cm ³	27*15*18 mm	碳素纤维头/等离子
等离子发生器	CIG-302	AC220V/AC110V	DC±4.0KV ±1.0KV	300 万/cm ³	42*24*21 mm	碳素纤维头/等离子
负离子发生器	CIG-215	AC220V/DC12V	DC-4.0KV ±1.0KV	300 万/cm ³	42*24*21 mm	不锈钢针头/负离子

尺寸视图:



Careour